

结构特点 Design features

- 单端面、平衡型、金属波纹管、集装式密封；
- 螺钉传动结构，任意旋向，压力均匀，结构简单、紧凑，安装方便，泄漏点少，密封性能可靠；
- Single face, balanced, metal bellows, cartridge seal.
- Driven by screws, any rotation direction, compact construction. It can be mounted conveniently.

材料 Materials(to DIN24960)

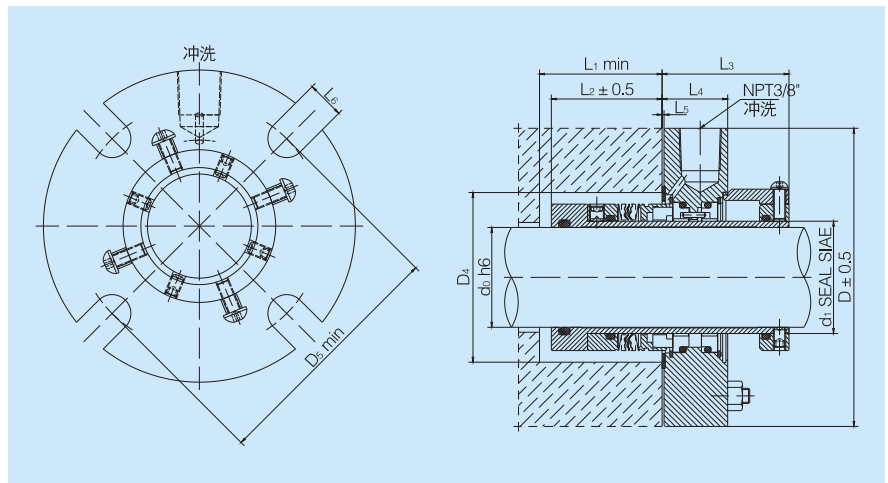
- 旋转环 Rotary Ring: A、B、U12、U22、Q12、Q22
- 静止环 Stationary Ring: U1、U2、Q1、Q2
- 辅助密封 Auxiliary Seal: P、X、E、V、M1、M2
- 波纹管 Bellows: G1、Y
- 其他结构件材料 Other Parts: F、G、T4

适用范围 Operating limits

- 压力 Pressure: 真空 Vacuum~2.0MPa
- 温度 Temperature: -30~200℃
- 线速度 Speeds: ≤25m/sec
- 粘度 Viscosity: ≤1.0Pa.s(1000cp)软对硬(Soft VS Hard)
≤3.5Pa.s(3500cp)硬对硬(Hard VS Hard)

介质 Medium

油、水、盐、结晶酸、有机溶剂、高温流体、烃类及其它弱腐蚀性溶液。
Oil, water, salt, crystallizing acid, organic solvent, hot-molten fluid, hydrocarbon and other weak corrosive fluid, etc.



公制(mm)

型号 Model	D ₀	D ₁	D _{4min}	D _{4max}	D ₅	D	L ₁	L ₂	L ₃	L ₄	L ₅	L ₆
SBS001-25	25	28	44	49	70.0	95	45.5	43	50.8	25.8	0.8	11.2
SBS001-28	28	32	48	52	76.2	98	45.5	43	50.8	25.8	0.8	14.3
SBS001-32	32	35	51	55	79.4	108	45	42.5	50.8	25.8	0.8	14.3
SBS001-35	35	40	58	65	95.2	120	47	44.5	50.8	25.8	0.8	14.3
SBS001-40	40	45	61	68	95.2	120	47	44.5	50.8	25.8	0.8	14.3
SBS001-45	45	50	67	74	98.4	127	50	47.5	50.8	25.8	0.8	14.3
SBS001-50	50	55	73	84	111.1	152	50	47.5	50.8	25.8	0.8	17.5
SBS001-55	55	60	77	87	117.5	165	50	47.5	50.8	25.8	0.8	17.5
SBS001-60	60	65	86	96	127.0	168	55	52.5	53.1	28.2	0.8	17.5
SBS001-65	65	70	89	100	146.0	184	55	52.5	53.1	28.2	0.8	20.7

英制(inch)

型号 Model	D ₀	D ₁	D _{4min}	D _{4max}	D ₅	D	L ₁	L ₂	L ₃	L ₄	L ₅	L ₆
SBS001-1.000	1.000	1.125	1.750	1.875	2.75	2.75	1.78	1.68	2.00	1.02	0.03	0.375
SBS001-1.125	1.125	1.250	1.750	2.000	3.00	3.00	1.78	1.68	2.00	1.02	0.03	0.500
SBS001-1.250	1.250	1.375	2.000	2.125	3.12	3.12	1.97	1.88	2.00	1.02	0.03	0.500
SBS001-1.375	1.375	1.500	2.000	2.250	3.25	3.25	1.97	1.88	2.00	1.02	0.03	0.375
SBS001-1.500	1.500	1.625	2.250	2.500	3.75	3.75	1.97	1.88	2.00	1.02	0.03	0.375
SBS001-1.625	1.625	1.750	2.375	2.625	3.75	3.75	1.97	1.88	2.00	1.02	0.03	0.500
SBS001-1.750	1.750	1.875	2.500	2.750	3.75	3.75	1.97	1.88	2.00	1.02	0.03	0.500
SBS001-1.875	1.875	2.000	2.625	2.875	3.88	3.88	1.97	1.88	2.00	1.02	0.03	0.500
SBS001-2.000	2.000	2.125	2.750	3.000	4.12	4.12	1.97	1.88	2.00	1.02	0.03	0.625
SBS001-2.125	2.125	2.250	2.875	3.250	4.38	4.38	1.97	1.88	2.00	1.02	0.03	0.625
SBS001-2.250	2.250	2.375	3.000	3.375	4.62	4.62	1.97	1.88	2.00	1.02	0.03	0.625
SBS001-2.375	2.375	2.500	3.250	3.625	5.00	5.00	2.16	2.06	2.09	1.11	0.03	0.625
SBS001-2.500	2.500	2.625	3.375	3.750	5.00	5.00	2.16	2.06	2.09	1.11	0.03	0.625
SBS001-2.625	2.625	2.750	3.500	3.875	5.75	5.75	2.16	2.06	2.09	1.11	0.03	0.750